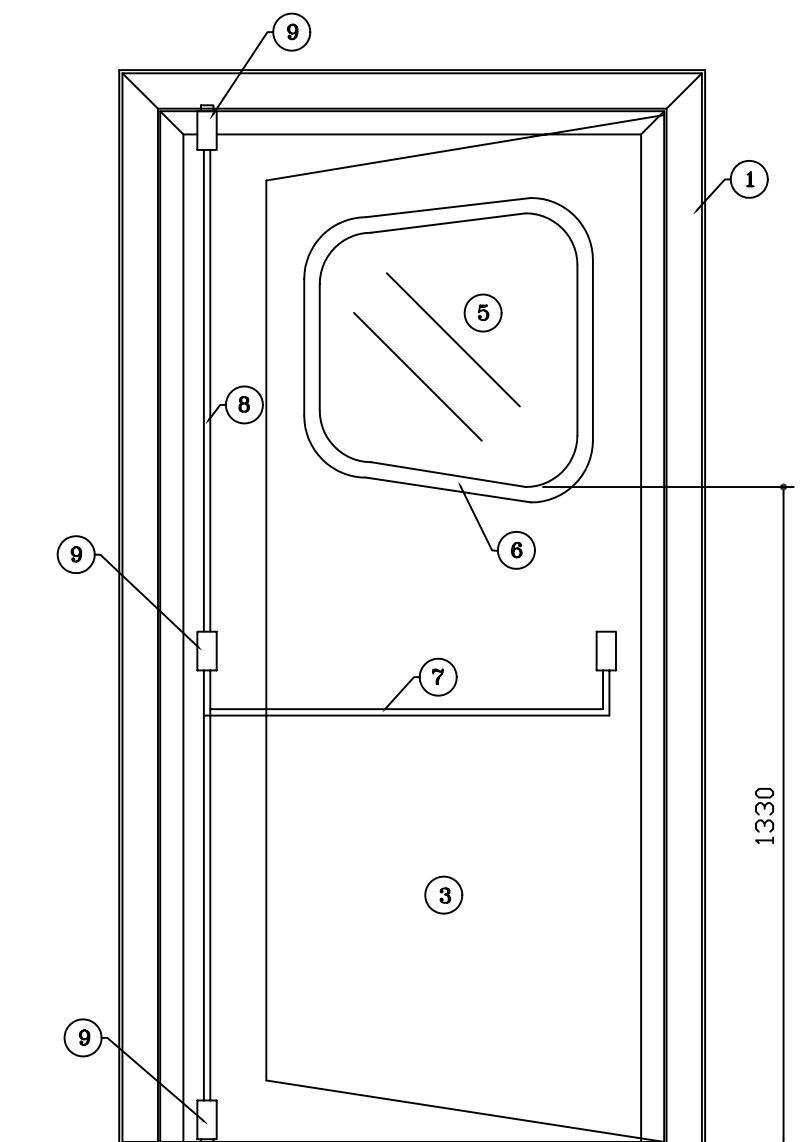
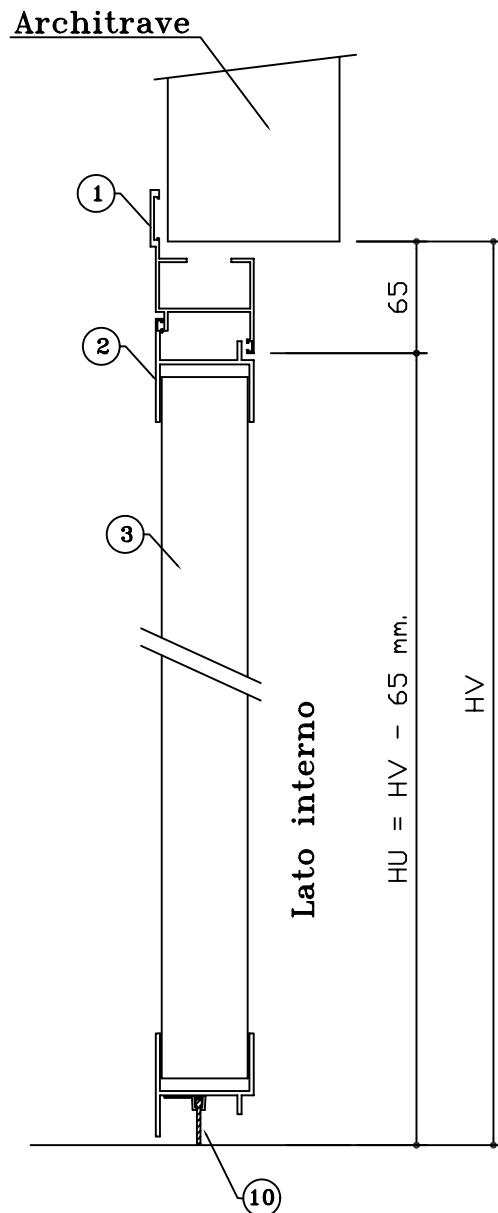


MGR⁹⁰

Porta pedonale con maniglione antipanico



Vista Interna (spingere DX)



Leggenda:

- | | |
|------------------------|---------------------------|
| 1 - Telaio | 7 - Maniglione antipanico |
| 2 - Profilo anta | 8 - Asta |
| 3 - Anta | 9 - Punti di chiusura |
| 4 - Cerniera | 10 - Spazzolino |
| 5 - Oblo 600x600 | |
| 6 - Guarnizione-telaio | |

